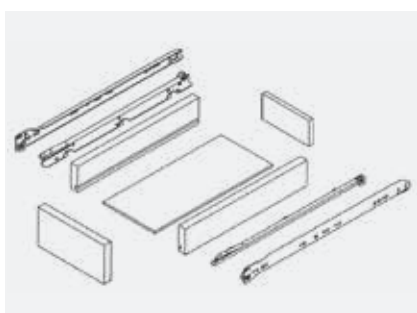


GUIDE

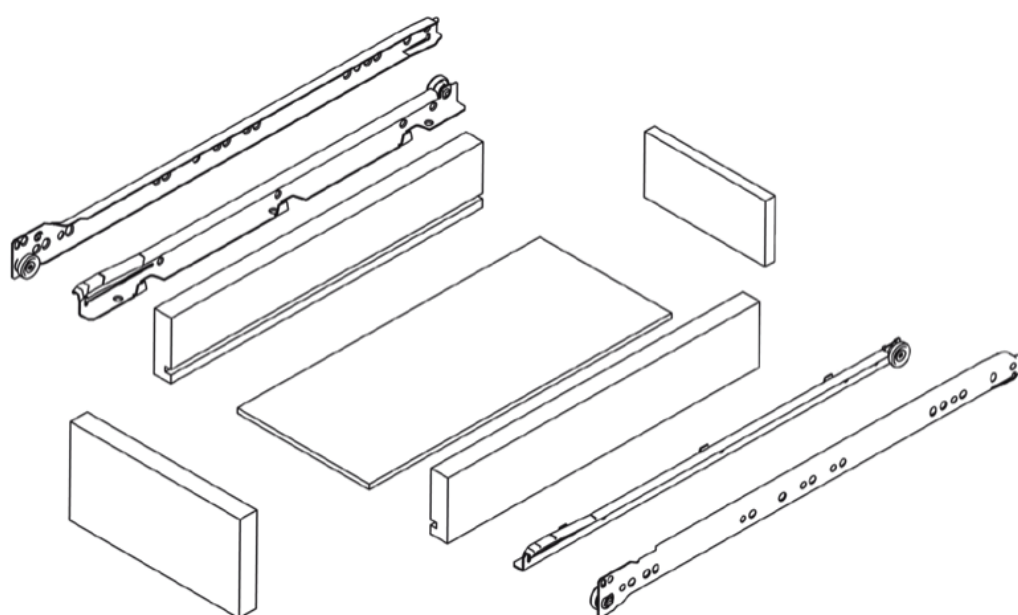
# GUIDE A ROTELLE



GUIDE

**GUIDE A ROTELLE**

Scorrimento silenzioso, con rientro automatico incorporato, valori di abbassamento minimi, eccezionale stabilità laterale e spazi liberi tra i bordi.



LUNGHEZZA DISPONIBILE

250 - 300 - 350 - 400 - 450 - 500 - 550 - 600

COLORI DISPONIBILI

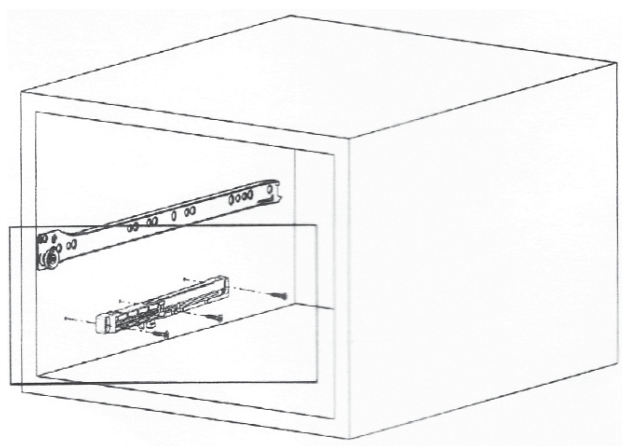
BIANCO - CREMA - GRIGIO - NERO

PORTATA

25 KG



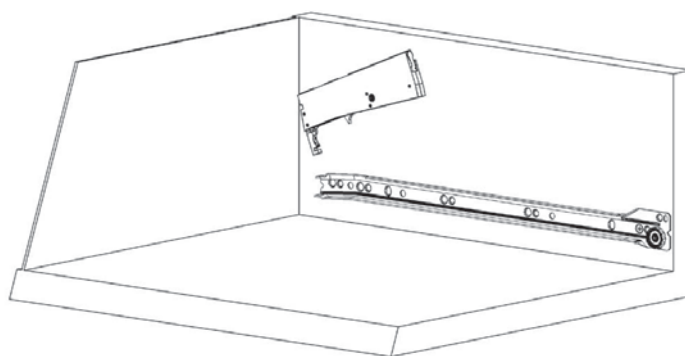
Versione con regolazione frontale.



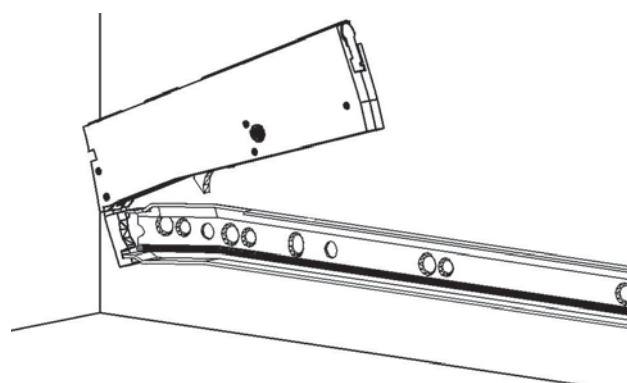
Versione ammortizzata aggiunta opzionale (applicabile sia su guida DX che su guida SX).

GUIDE

**GUIDE A ROTELLE - Roller Soft**



Nessun elemento da fissare al cassetto.



Applicabile alla guida a rullo standard. Applicabile sia su guida dx che su guida sx.  
Facilità di montaggio grazie all'utilizzo di una sola vite.

