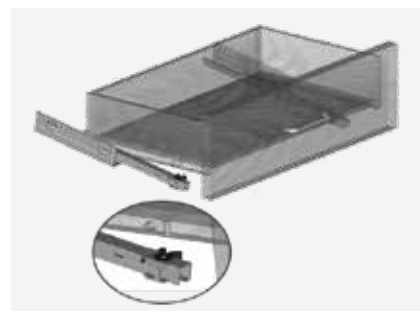


GUIDE

# GUIDE A SCOMPARSA ESTRAZIONE SEMPLICE



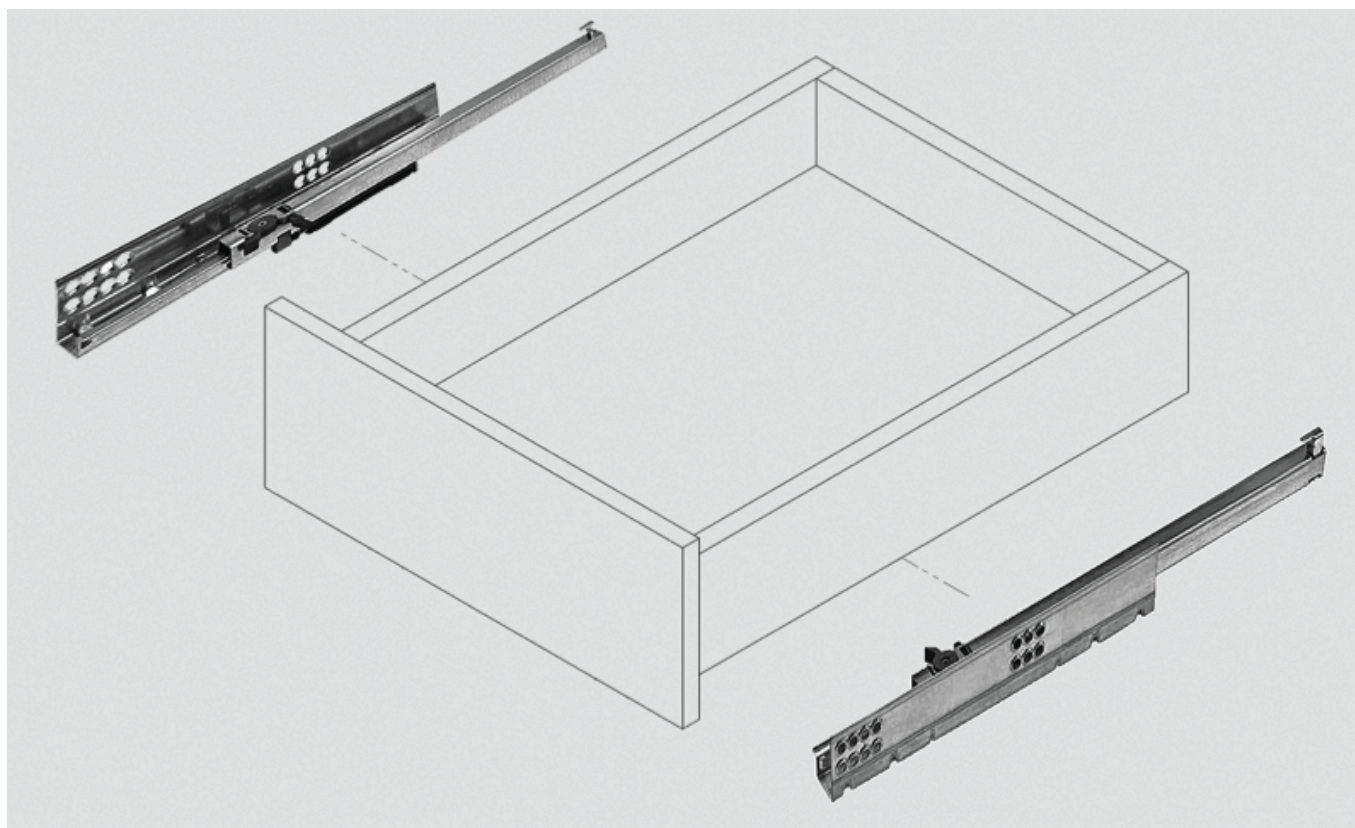
GUIDE

## GUIDE A SCOMPARSA

## ESTRAZIONE SEMPLICE

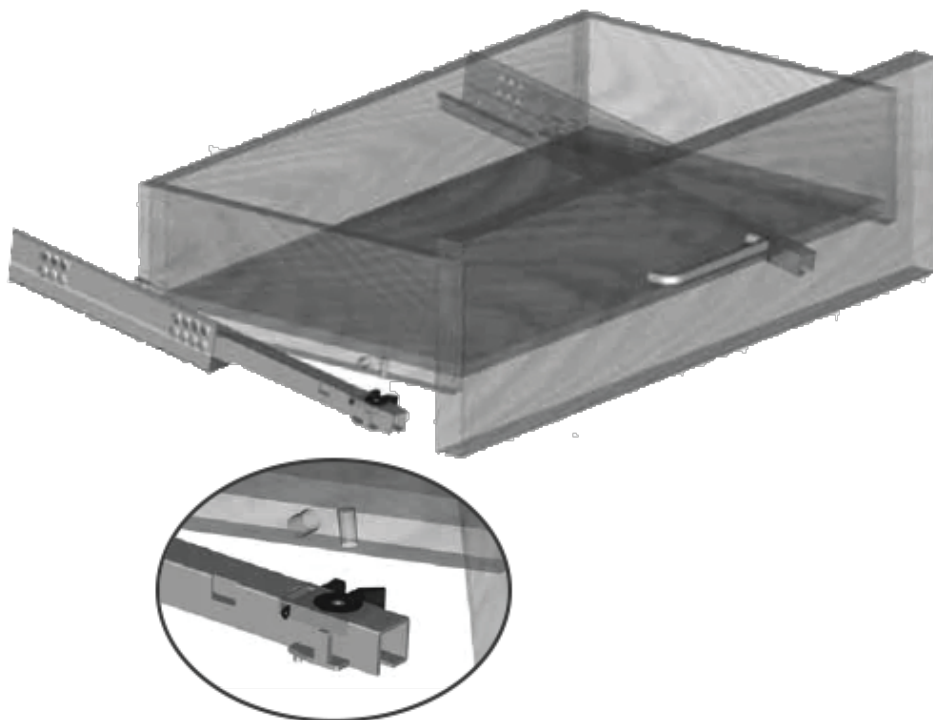
### VERSIONE N.1

Guida ad estrazione parziale ammortizzata, regolabile con aggancio al cassetto tramite perno con semplice incastro.



## VERSIONE N.2

Guida ad estrazione parziale premi - apri, ammortizzata, regolabile con aggancio al cassetto tramite perno con semplice incastro.



### LUNGHEZZA DISPONIBILE

260 - 285 - 310 - 335 - 360 - 385 - 410 - 435 - 460 - 485 - 510

### PORTATA

25 KG